



ERSATZKUFE FÜR DIE 160MM EXPERT PRO HALBPALETTE

HEAVY DUTY EXPERT PRO 0806-R

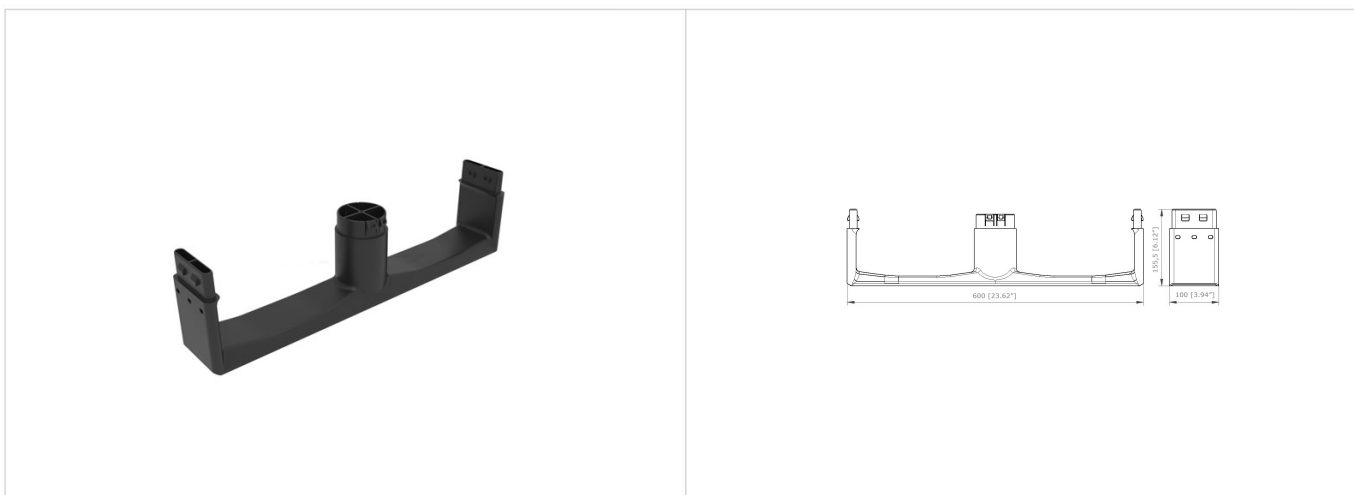


Ersatzkupe für Artikel EXPERT PRO 8060-O3. Dank der austauschbaren Kufen ist es möglich, die Lebensdauer der Palette unbegrenzt zu verlängern.

Technische Daten

Ref	Materialien	Gewicht	Maße	 Statische Traglast ^{*1}	 Dynamische Traglast ^{*1}	 Hochregal Belastung ^{*1}
EXPERT PRO 0806-R	 	1.00 kg [2.20 lb]	-x-xmm [-x-x"]	- kg [- lb]	- kg [- lb]	- kg [- lb]

Konstruktions-schemata



Ikongraphie



-20°/40°C [-4°/104°F]

0°/40°C [32°/104°F]

- Nortpalet behält sich das Recht vor, um diese Informationen ohne Voranmeldung abzuändern.
- Die technischen Daten können bei Produkt beeinträchtigt werden mit Teilen Manipulation und / oder anders als durch die Abteilung Nortpalet hochwertigen Materialien zugelassen. Eine Gewährleistung, Spezifikationen oder Produkthaftung von Nortpalet wird im Falle einer Änderung des Produkts mit Ersatzteilen beendet werden, die nicht von Nortpalet geliefert.