





# ERSATZKUFE FÜR HALBPALETTEN

MEDIUM LOGIC / PRO 0806-R

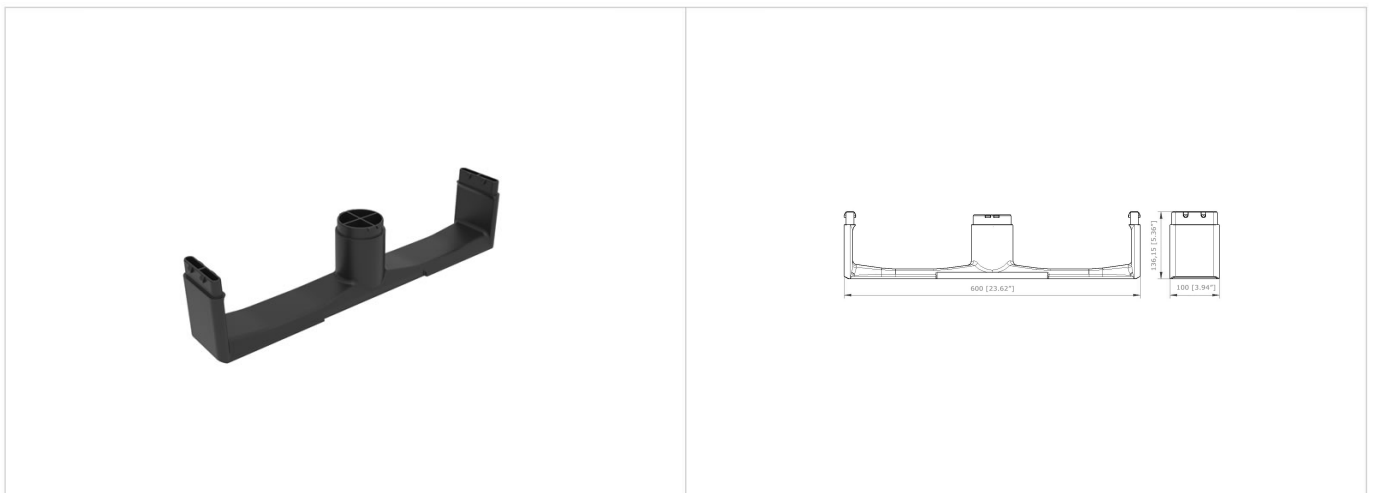


Ersatz-Kufe für LOGIC 8060-O3 und LOGIC PRO 8060-O3 Produkte. Dank des Auswechselns der Kufe ist es möglich, die Lebensdauer der Palette unbegrenzt zu verlängern. Patentiertes System.

## Technische Daten

Ref	Materialien	Gewicht	Maße	 Statische Traglast <sup>*1</sup>	 Dynamische Traglast <sup>*1</sup>	 Hochregal Belastung <sup>*1</sup>
LOGIC / PRO 0806-R		0.90 kg [2.00 lb]	-x-xmm [-x-x"]	- kg [- lb]	- kg [- lb]	- kg [- lb]

## Konstruktions-schemata



## Ikonomie



0°/40°C [32°/104°F]

- Nortpalet behält sich das Recht vor, um diese Informationen ohne Voranmeldung abzuändern.
- Die technischen Daten können bei Produkt beeinträchtigt werden mit Teilen Manipulation und / oder anders als durch die Abteilung Nortpalet hochwertigen Materialien zugelassen. Eine Gewährleistung, Spezifikationen oder Produkthaftung von Nortpalet wird im Falle einer Änderung des Produkts mit Ersatzteilen beendet werden, die nicht von Nortpalet geliefert.