






SEMELLE DE RECHANGE POUR DEMI PALETTE 160 MM EXPERT

HEAVY DUTY EXPERT 0806-R

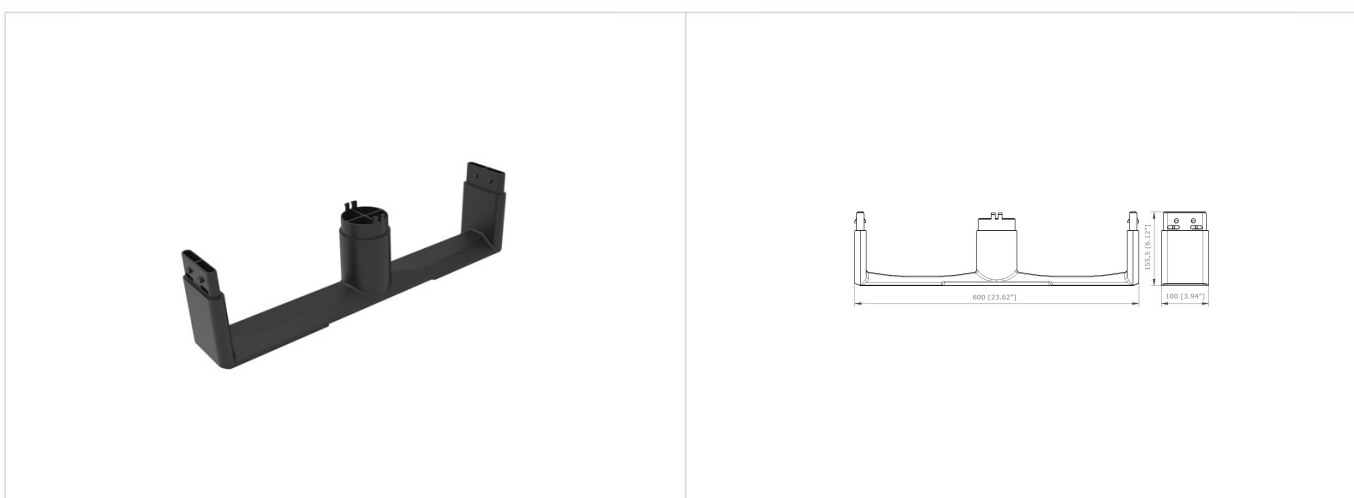


Semelle de rechange pour les produits EXPERT 0806-O3. Grâce au remplacement des semelles, il est possible de prolonger de manière indéfinie la durée de vie de la palette.

Données techniques

Ref	Matériaux	Poids	Dimensions	 Charge statique *1	 Charge dynamique *1	 Charge Rack *1
EXPERT 0806-R	 	0.90 kg [2.00 lb]	-x-xmm [-x-x"]	- kg [- lb]	- kg [- lb]	- kg [- lb]

Schémas techniques



Légende des icônes



-20°/40°C [-4°/104°F]

0°/40°C [32°/104°F]

- Nortpalet se réserve le droit de modifier toute information indiquée ici sans avis préalable.
 - Les spécifications peuvent être affectées en cas d'altération des produits avec des pièces et / ou différents de ceux approuvés par la société Nortpalet. Toute garantie, spécification ou responsabilité produite par Nortpalet sera résiliée en cas de modification du produit avec des pièces de rechange qui ne sont pas fournies par Nortpalet.